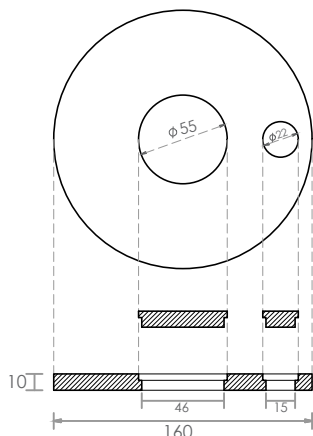


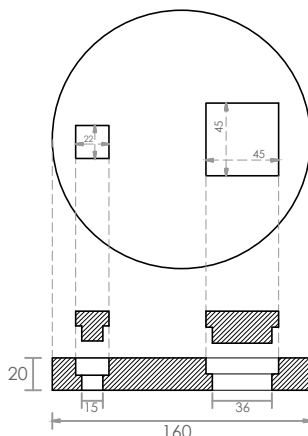
## DESCRIZIONE

Gli anelli in cemento sono degli elementi modulari a diametro variabile e di altezza unitaria di cm 50. Sono utilizzati per la creazione di vasche e pozzi interrati chiusi o a perdere. Sono dotati di incastro maschio/femmina per la giunzione in sequenza degli elementi al fine di ottenere l'altezza complessiva desiderata.

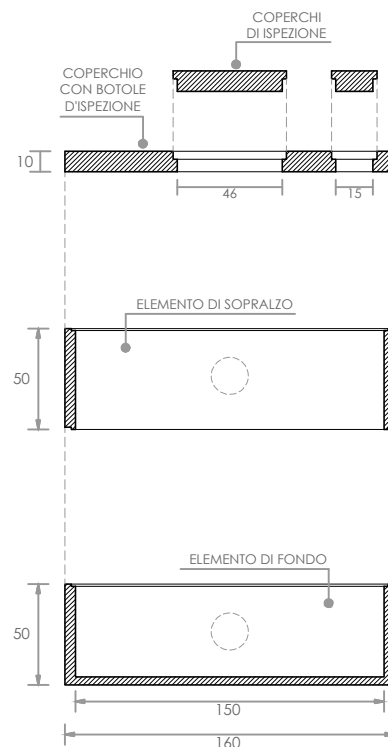
### COPERCHIO PEDONABILE



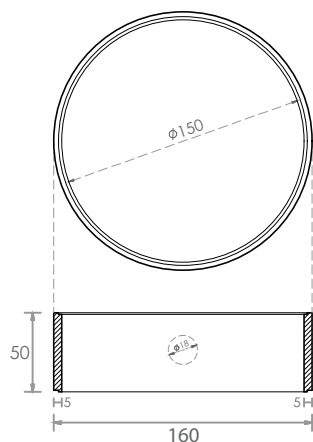
### COPERCHIO CARRABILE



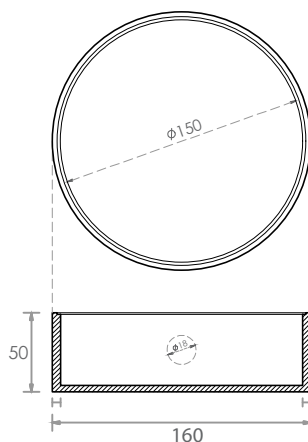
### SCHEMA MODULARE



### ELEMENTO DI SOPRALZO



### ELEMENTO DI FONDO



## DATI TECNICI

## MISURE (cm/kg)

	Ø INTERNO	Ø ESTERNO	SPESSORE PARETI	ALTEZZA	LITRI	PESO
<b>COPERCHIO CARRABILE</b>	/	160	/	20	/	560
<b>COPERCHIO PEDONABILE</b>	/	160	/	10	/	280
<b>ELEMENTO DI SOPRALZO</b>	150	160	5	50	890	450
<b>ELEMENTO DI FONDO</b>	150	160	5	50	890	600

I pesi si intendono teorici, considerando il peso specifico del calcestruzzo di 2450 kg/mc

## SPECIFICHE



**MATERIE PRIME**  
Inerti naturali, acqua e cemento.



**CALCESTRUZZO**  
Rck >35 MPa (N/mm<sup>2</sup>)



**TIPOLOGIA CEMENTO**  
Tipo II/A-LL 42.5 R

### TUBICEM srl

**SEDE LEGALE** Via Napoli, 2 - 91011 Alcamo.TP  
**STABILIMENTO** S.S.113 km 318,8 C.da Bosco Falconeria - 90047 Partinico.PA  
Tel-Fax 091 87 89 004 - Mobile 331 63 54 707

**tubicem**  
prodotti in calcestruzzo per l'edilizia



REG. N. 374/Q-057



ISO 9001:2015  
CERT. IT1176/TBC/Q16/191219