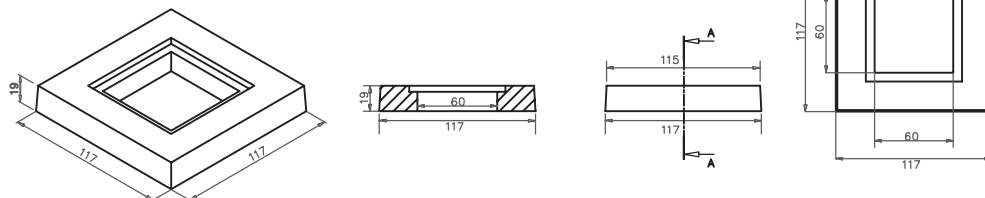


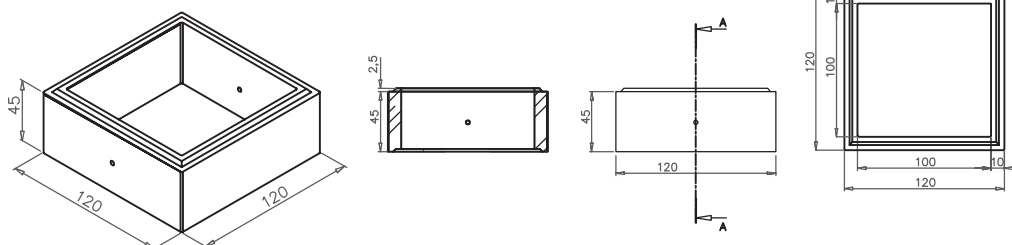
DESCRIZIONE

Pozzetto prefabbricato in calcestruzzo vibrato, composto da: elemento di fondo, elemento di sopralzo, elemento di riduzione. A completamento degli elementi di riduzione possono essere utilizzati coperchi in calcestruzzo o in ghisa.

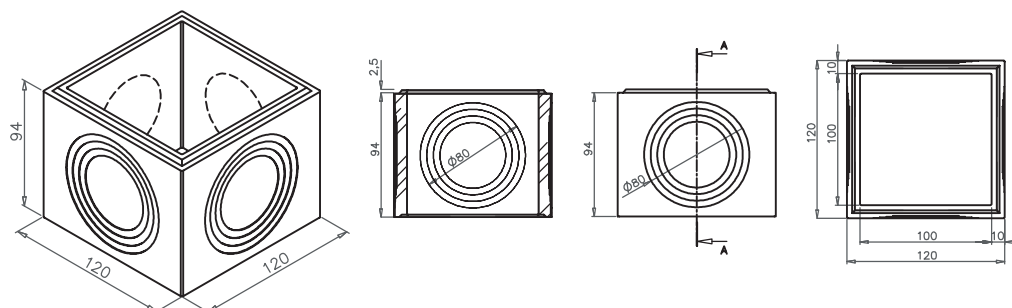
ELEMENTO DI RIDUZIONE



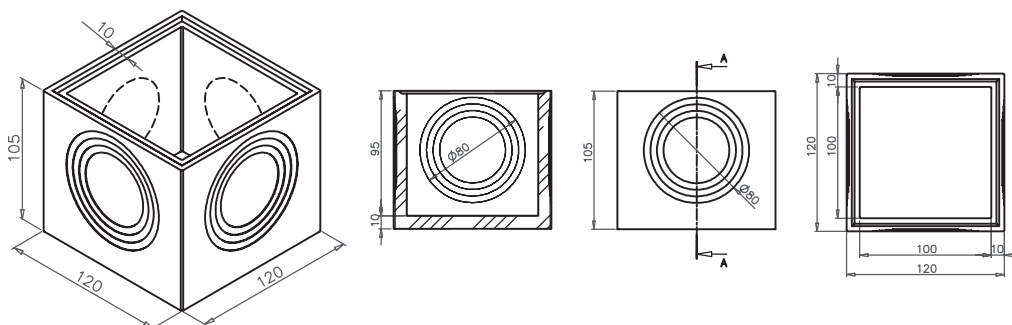
ELEMENTO DI SOPRALZO H45



ELEMENTO DI SOPRALZO H94



ELEMENTO DI FONDO



DATI TECNICI

MISURE (cm/kg)

	DIMENSIONI INTERNE	DIMENSIONI ESTERNE	ALTEZZA	SPESSORE PARETI	Ø IMPRONTA	PESO
ELEMENTO DI RIDUZIONE H11	55x55	113x113	11	/	/	256
ELEMENTO DI RIDUZIONE H19	60x60	117x117	19	/	/	458
ELEMENTO DI RIDUZIONE H20	Ø 65	130x130	20	/	/	621
ELEMENTO DI SOPRALZO H45	100x100	120x120	45	10	/	477
ELEMENTO DI SOPRALZO H94	100x100	120x120	94	10	80	930
ELEMENTO DI FONDO	100x100	120x120	105	10	80	1274

I pesi si intendono teorici, considerando il peso specifico del calcestruzzo di 2450 kg/mc

SPECIFICHE



MATERIE PRIME
Inerti naturali, acqua e cemento.



CALCESTRUZZO
Rck >35 MPa (N/mm²)



TIPOLOGIA CEMENTO
Tipo II/A-LL 42.5 R

VOCE DA PREZZARIO REGIONE SICILIA 2019

13.9.11 Fornitura, trasporto e posa in opera di pozzetto prefabbricato modulare per fognatura, per acque nere, in calcestruzzo vibrato, realizzato secondo norme UNI EN 1971/2004 e provvisto di marcatura CE, con luce utile di 800, 1000, 1200, 1500 mm, col classe di resistenza 50 kN.

TUBICEM srl

SEDE LEGALE Via Napoli, 2 - 91011 Alcamo.TP
STABILIMENTO S.S.113 km 318,8 C.da Bosco Falconeria - 90047 Partinico.PA
Tel-Fax 091 87 89 004 - Mobile 331 63 54 707

tubicem
prodotti in calcestruzzo per l'edilizia

PRODOTTO
CONFORME
ALLA NORMATIVA
UNI EN 1917:2004



REG. N. 374/Q-057

certycea
ISO 9001:2015

CERT. IT1176/TBC/Q16/191219