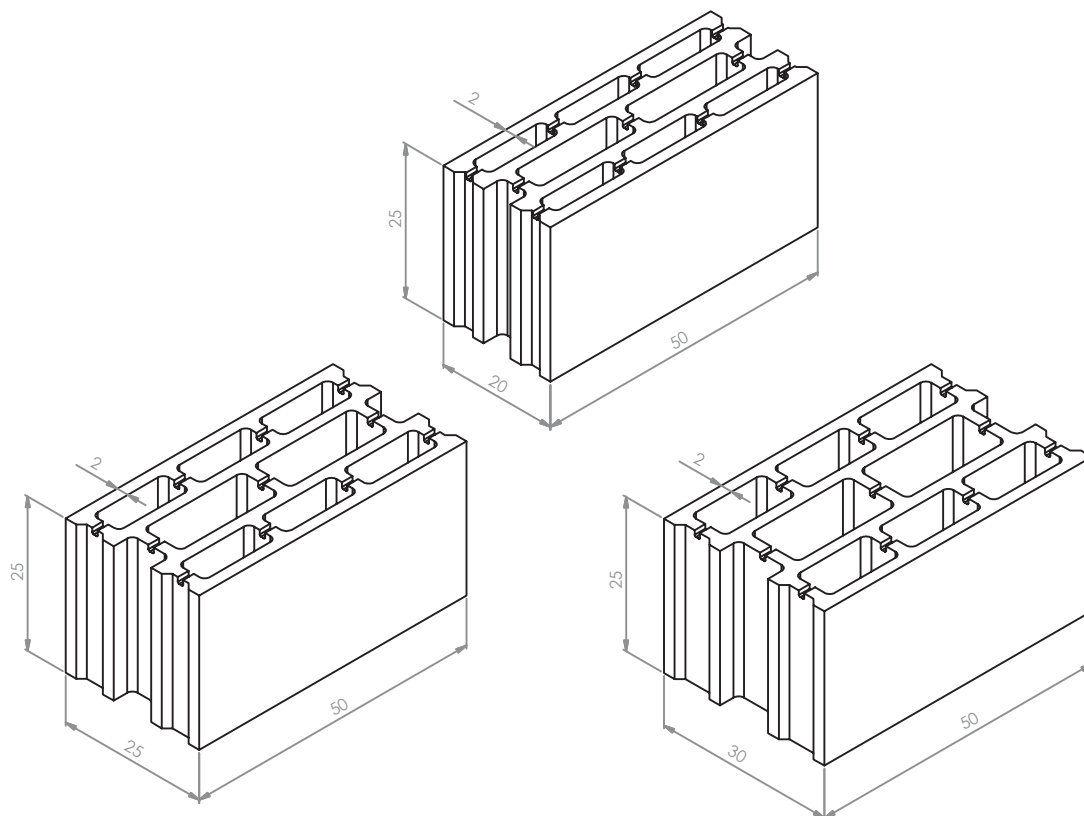


DESCRIZIONE

I blocchi sono realizzati in calcestruzzo tradizionale oppure in calcestruzzo alleggerito con argilla espansa. Sono caratterizzati da un'ottima resistenza e trasmittanza termica. Disponibili in diversi spessori e dimensioni, rappresentano la soluzione ideale per la realizzazione di murature esterne.

**DATI TECNICI****MISURE BLOCCHI IN CLS TRADIZIONALE (cm/kg)**

	SPESSORE	ALTEZZA	LUNGHEZZA	PESO BLOCCO	N. PEZZI PER IMBALLO	PESO IMBALLO
20x25x50	20	25	50	26	50	1300
25x25x50	25	25	50	31	40	1240
30x25x50	30	25	50	34	30	1020

MISURE BLOCCHI IN CLS ALLEGGERITO (cm/kg)

	SPESSORE	ALTEZZA	LUNGHEZZA	PESO BLOCCO	N. PEZZI PER IMBALLO	PESO IMBALLO
20x25x50	20	25	50	16	50	800
25x25x50	25	25	50	18	40	720
30x25x50	30	25	50	22	30	660

I pesi si intendono teorici, considerando il peso specifico del calcestruzzo di 2450 kg/mc

SPECIFICHE**MATERIE PRIME**

Inerti esclusivamente naturali, acqua, cemento

**CALCESTRUZZO E RESIST.**

Calcestruzzo vibro compresso su impianto fisso di stampaggio

**IMPIEGO PREVISTO**

Murature esterne

VOCE DA PREZZIARIO REGIONE SICILIA 2019

2.1.3 Muratura in blocchi realizzati con calcestruzzo leggero di argilla espansa REI 180, la cui densità non deve superare i 1.000 kg per m³ e la sua conduttività termica non superiore a 0,29 W/mk, data in opera con malta bastarda dosata con una parte di cemento, otto parti di sabbia e due parti di calce a qualsiasi altezza o profondità di qualunque spessore ma non inferiore a 25 cm, compresi i magisteri d'ammorsatura, spigoli e riseghe, la spianatura dei letti, il taglio per la formazione degli squarci negli stipiti dei vani ed ogni altra rientranza e incassatura per la collocazione d'infissi di qualsiasi dimensione, e quanto altro occorre per dare il lavoro compiuto a perfetta regola d'arte, inclusa la formazione di architravi di qualsiasi tipo e/o cerchiature.

TUBICEM srl

SEDE LEGALE Via Napoli, 2 - 91011 Alcamo.TP

STABILIMENTO S.S.113 km 318,8 C.da Bosco Falconeria - 90047 Partinico.PA

Tel-Fax 091 87 89 004 - Mobile 331 63 54 707