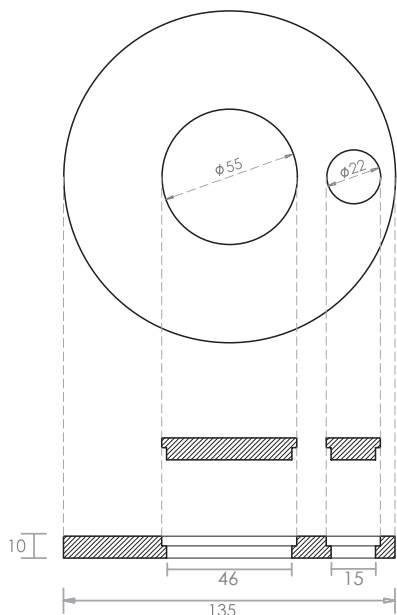


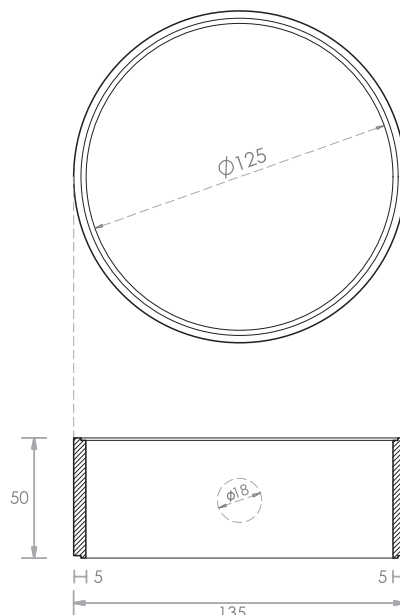
## DESCRIZIONE

Gli anelli in cemento sono degli elementi modulari a diametro variabile e di altezza unitaria di cm 50. Sono utilizzati per la creazione di vasche e pozzi interrati chiusi o a perdere. Sono dotati di incastro maschio/femmina per la giunzione in sequenza degli elementi al fine di ottenere l'altezza complessiva desiderata.

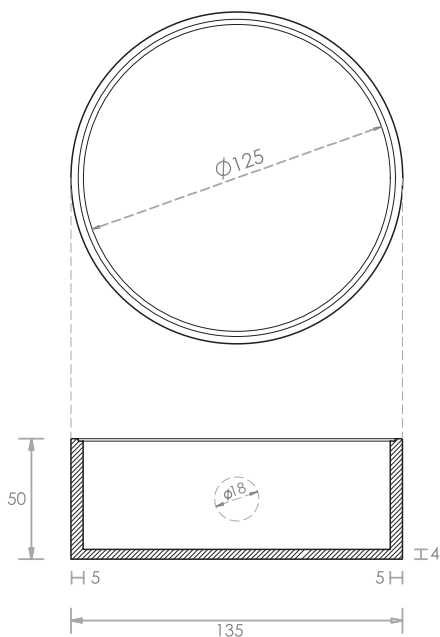
### COPERCHIO PEDONABILE



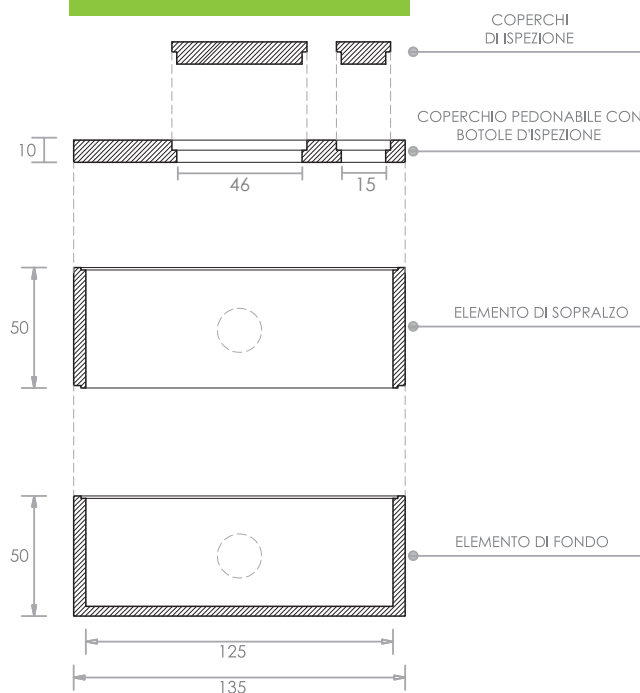
### ELEMENTO DI SOPRALZO



### ELEMENTO DI FONDO



### SCHEMA MODULARE



## DATI TECNICI

## MISURE (cm/kg)

	Ø INTERNO	Ø ESTERNO	SPESSORE PARETI	SPESSORE PARETI	ALTEZZA	LITRI	PESO
COPERCHIO PEDONABILE	/	135	/	/	10	/	200
ELEMENTO DI SOPRALZO	125	135	32,5	5	50	620	350
ELEMENTO DI FONDO	125	135	32,5	5	50	620	500

I pesi si intendono teorici, considerando il peso specifico del calcestruzzo di 2450 kg/mc

## SPECIFICHE



**MATERIE PRIME**  
Inerti naturali, acqua e cemento.



**CALCESTRUZZO**  
Rck >35 MPa (N/mm<sup>2</sup>)



**TIPOLOGIA CEMENTO**  
Tipo II/A-LL 42.5 R

### TUBICEM srl

**SEDE LEGALE** Via Napoli, 2 - 91011 Alcamo.TP  
**STABILIMENTO** S.S.113 km 318,8 C.da Bosco Falconeria - 90047 Partinico.PA  
Tel-Fax 091 87 89 004 - Mobile 331 63 54 707

**tubicem**  
prodotti in calcestruzzo per l'edilizia