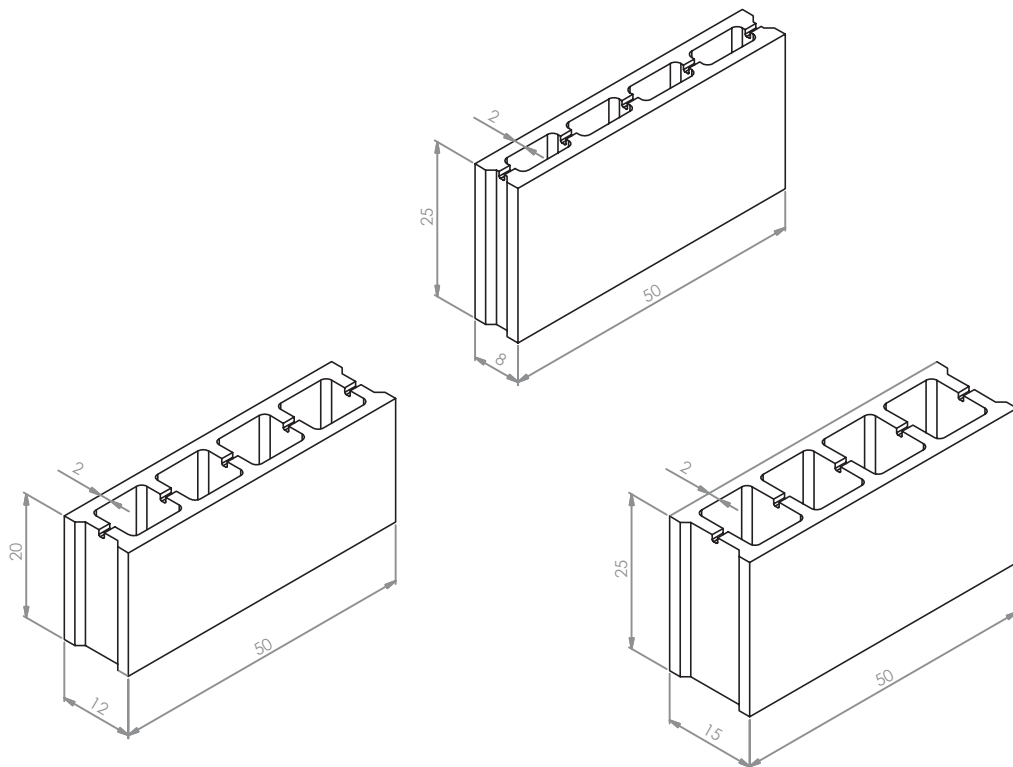


DESCRIZIONE

Le tavelle sono realizzate in calcestruzzo tradizionale oppure in calcestruzzo alleggerito con argilla espansa. Sono caratterizzate da un'ottima resistenza e trasmittanza termica. Disponibili in diversi spessori e dimensioni, rappresentano la soluzione ideale per la realizzazione di tramezzature interne.



DATI TECNICI

MISURE BLOCCHI IN CLS TRADIZIONALE (cm/kg)

	SPESSORE	ALTEZZA	LUNGHEZZA	PESO BLOCCO	N. PEZZI PER IMBALLO	PESO IMBALLO
12x20x50	12	20	50	15	80	1200
15x25x50	15	25	50	18	70	1260

MISURE BLOCCHI IN CLS ALLEGGERITO (cm/kg)

	SPESSORE	ALTEZZA	LUNGHEZZA	PESO BLOCCO	N. PEZZI PER IMBALLO	PESO IMBALLO
8x25x50	8	25	50	5	120	600
12x20x50	12	20	50	7	80	560
15x25x50	15	25	50	11	70	770

I pesi si intendono teorici, considerando il peso specifico del calcestruzzo di 2450 kg/mc

SPECIFICHE



MATERIE PRIME

Inerti esclusivamente naturali, acqua, cemento



CALCESTRUZZO E RESIST.

Calcestruzzo vibro compresso su impianto fisso di stampaggio



IMPIEGO PREVISTO

Murature esterne

VOCE DA PREZZIARIO REGIONE SICILIA 2019

2.1.3 Muratura in blocchi realizzati con calcestruzzo leggero di argilla espansa REI 180, la cui densità non deve superare i 1.000 kg per m³ e la sua conduttività termica non superiore a 0,29 W/mk, data in opera con malta bastarda dosata con una parte di cemento, otto parti di sabbia e due parti di calce a qualsiasi altezza o profondità di qualunque spessore ma non inferiore a 25 cm, compresi i magisteri d'ammorsatura, spigoli e riseghe, la spianatura dei letti, il taglio per la formazione degli squarci negli stipiti dei vani ed ogni altra rientranza e incassatura per la collocazione d'infissi di qualsiasi dimensione, e quanto altro occorre per dare il lavoro compiuto a perfetta regola d'arte, inclusa la formazione di architravi di qualsiasi tipo e/o cerchiature.

TUBICEM srl

SEDE LEGALE Via Napoli, 2 - 91011 Alcamo.TP

STABILIMENTO S.S.113 km 318,8 C.da Bosco Falconeria - 90047 Partinico.PA

Tel-Fax 091 87 89 004 - Mobile 331 63 54 707